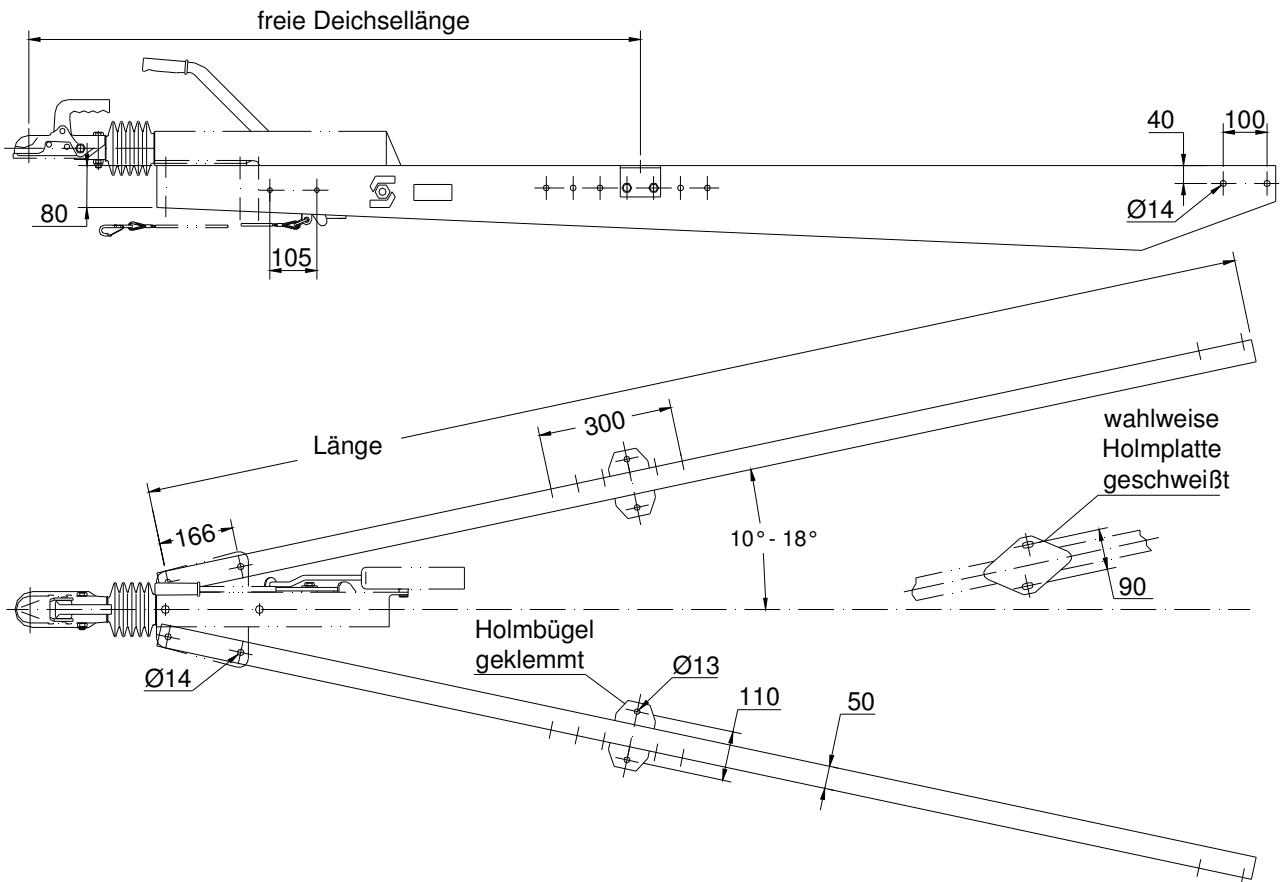


SV20 / SV30

Zugholm

I.03.01.01.01



Bezeichnung	Gewichtangaben in kg	
	Zuglast	Stützlast
SV20	- 2000	max. 100
SV30	2000 – 3000	max. 100

Allgemeine Ausführungshinweise:

- Standard-Holmlänge: 1800, 2000, 2500, 3000
- Sonder-Holmlängen auf Anfrage

Auf Wunsch erhältlich mit:

- Holmplatte geschweißt

