

Federdiagramm Gummifederachse 1400 kg

Baureihe : **SB 14**
 Schwinghebellänge h : 165 mm

Achsvierkant : 80 mm

Mindestmaß X = maximaler Federweg (siehe Diagramm)
 + Setzbetrag d. Achse
 + Radkasten-Freiheit

Bsp.:
 Anhängergesamtlast 1400 kg

max. Federweg + Setzbetrag + Radkasten-Freiheit
 70 mm 25 mm 25 mm = 120 mm

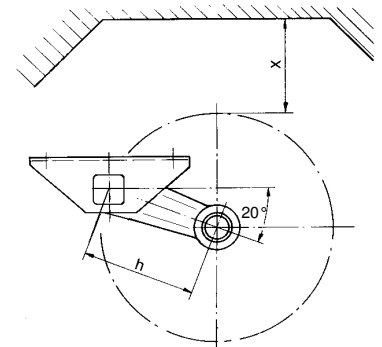


Diagramm SB 14 - 1400 kg

