



*Belangrijke informatie
Wichtige Informationen
Important information
Information important*

Trekhaakkogel haaks (NL)
Anhängerkupplungskugel (D)
rechtwinklig
Towball angled (GB)
Boule d'attelage équerre (F)

Art.nr.: 341212



ProPlus



*Nederlands 2
Deutsch 2
English 3
Français 3*



Ⓝ BELANGRIJKE INFORMATIE

Lees voordat u dit product gaat gebruiken eerst de informatie goed door en bewaar voor later gebruik.



SPECIFICATIES

- Maximale D-waarde: 12,5 kN.
- Maximale verticale belasting S op het bevestigingspunt: 200 kg.
- Toelaatbare maximummassa van het voertuig volgens fabrieksopgave: 2000 kg.
- Toelaatbare maximummassa van de aanhangwagen volgens fabrieksopgave: 3500 kg.
- Toelaatbare maximale statische belasting op de koppelingskogel volgens fabrieksopgave: 200 kg.
- Maximummassa van het voertuig met carrosserie, in bedrijfsklare toestand, inclusief koelvloeistof, smeermiddelen, brandstof, gereedschap en reservewiel (indien meegeleverd), maar exclusief bestuurder: 1200 kg.
- Gebruik C35E4 8,8 M16 x 95 bouten.
- Aanhaalmoment bouten: 213 N·m.



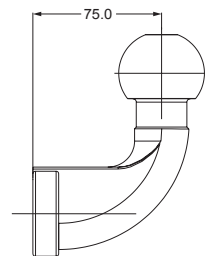
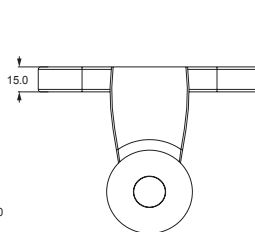
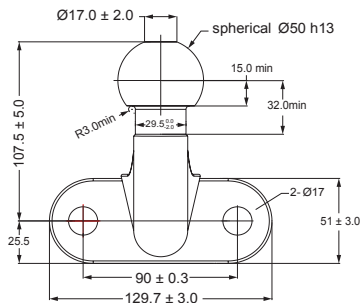
Ⓝ WICHTIGE INFORMATIEN

Lesen Sie die Informationen sorgfältig durch, bevor zum ersten Mal verwenden, und bewahren Sie es für eine spätere Referenz auf.



SPECIFICATIONS

- Maximaler D-Wert: 12,5 kN.
- Maximale vertikale Belastung S am Befestigungspunkt: 200 kg.
- Maximal zulässige Masse des Fahrzeugs nach Angaben des Herstellers: 2000 kg.
- Maximal zulässige Masse des Anhängers nach Angaben des Herstellers: 3500 kg.
- Zulässige maximale statische Belastung der Kupplungskugel nach Herstellerangabe: 200 kg.
- Maximale Masse des Fahrzeugs mit Karosserie in fahrbereitem Zustand, einschließlich Kühlmittel, Schmiermittel, Kraftstoff, Werkzeuge und Reservewad (falls vorhanden), jedoch ohne Fahrer: 1200 kg.
- Verwenden Sie C35E4 8,8 M16 x 95 Schrauben.
- Anzugsmoment der Schrauben: 213 N·m.





GB IMPORTANT INFORMATION

Read the information carefully before using the product for the first time and preserve for later reference.



SPECIFICATIONS

- Maximum D-value: 12.5 kN.
- Maximum vertical load S at the coupling point: 200 kg.
- Vehicle manufacturer's maximum permissible vehicle mass: 2000 kg.
- Vehicle manufacturer's maximum permissible towable trailer mass: 3500 kg.
- Vehicle manufacturer's maximum permissible static mass on coupling ball: 200 kg.
- Maximum mass of the vehicle, with bodywork, in running order, including coolant, oils, fuel, tools and spare wheel (if supplied) but not including driver: 1200 kg.
- Use C35E4 8.8 M16 x 95 bolts.
- Tightening torque bolts 213 N·m.



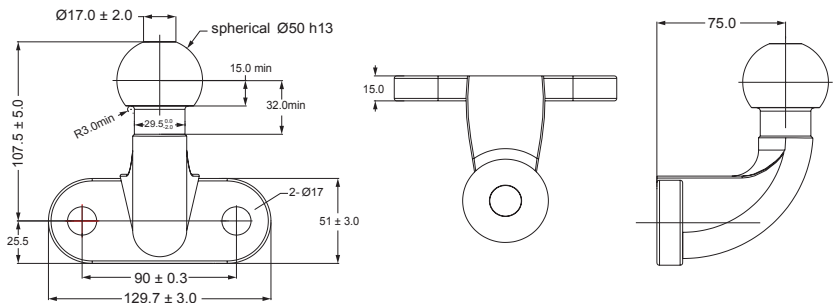
F INFORMATION IMPORTANT

Lisez le mode d'emploi attentivement avant la première utilisation et conservez ce dernier pour une utilisation ultérieure.



SPECIFICATIONS

- Valeur D maximale: 12,5 kN.
- Charge verticale maximale S sur le point d'attache: 200 kg.
- Masse maximale admissible du véhicule selon le constructeur: 2000 kg.
- Masse maximale admissible de la remorque selon le constructeur: 3500 kg.
- Masse statique maximale admissible sur la boule d'attelage selon le constructeur: 200 kg.
- Masse maximale du véhicule avec sa carrosserie, en ordre de marche, y compris le liquide de refroidissement, les lubrifiants, le carburant, les outils et la roue de secours (si elle est fournie), mais à l'exclusion du conducteur: 1200 kg.
- Utilisez des boulons C35E4 8,8 M16 x 95.
- Couple de serrage: 213 N·m.



ProPlus

Art.nr.: 341212
PAT Europe B.V.
Haarspit 1
The Netherlands
info@pateurope.com
V 1.0

