

# Produktdatenblatt

## Hydro-Kompakt Aggregat CHC12V8

### BESCHREIBUNG

Chapel Hydro-Kompakt Aggregate der Baureihe CHC sind für mobile Anwendungen mit eingeschränktem Platzbedarf konzipiert. Eine ausreichend dimensionierte Gleichstromquelle genügt, um einfachwirkende Hydrauliksysteme mit kurzen Einschaltzeiten zu betreiben. Eine typische Anwendung ist der Kipper als Anhänger oder als Aufbau leichter LKW in Kombination mit einem Teleskopzylinder und einer Nothandpumpe. Das Design ist auf Wirtschaftlichkeit, Nachhaltigkeit, sowie Wartungs- und Reparaturfähigkeit optimiert. Eine Vielzahl von Varianten für unterschiedlichste Aufgaben ist möglich. Sprechen Sie uns an!

### PRODUKTMERKMALE

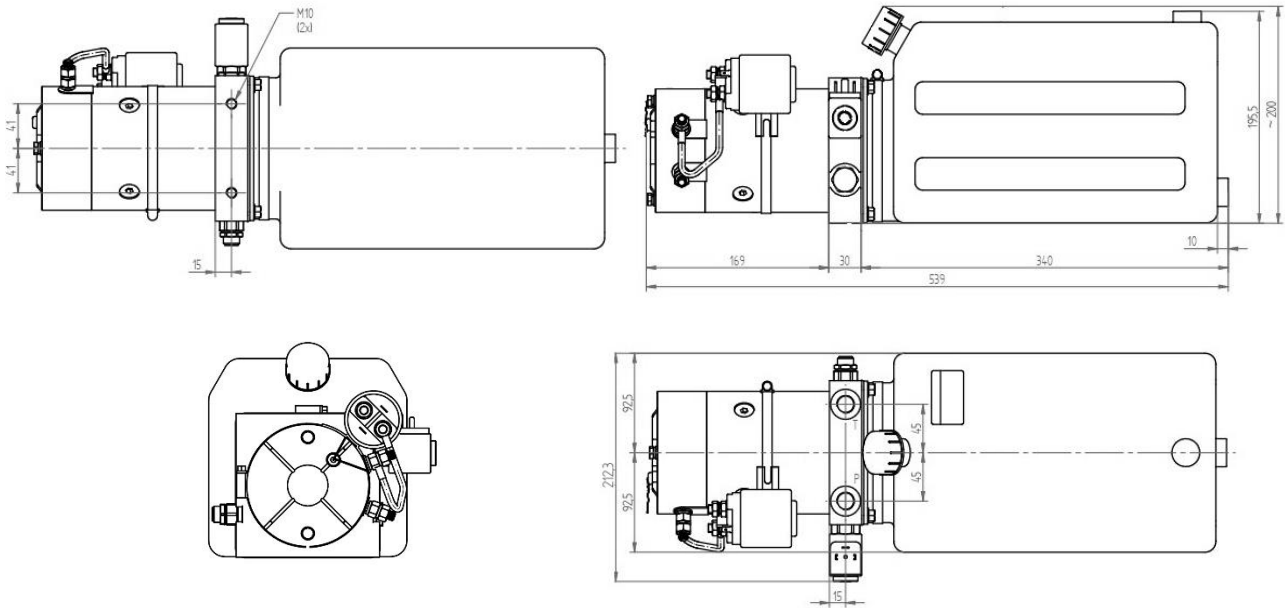
- Elektrisch angetriebenes Kompakt-Hydraulikaggregat mit angebautem Öltank
- Horizontale Einbaulage
- Druckgespritzter Kunststofftank, transluzent
- Einstellbares Druckbegrenzungsventil
- Elektrisches Absenkenventil (2/2 Wege Sitzventil)
- Stromversorgung 12V DC
- Steckverbinder Plug and Play
- Startrelais und Fernbedienung vorhanden

### TECHNISCHE DATEN

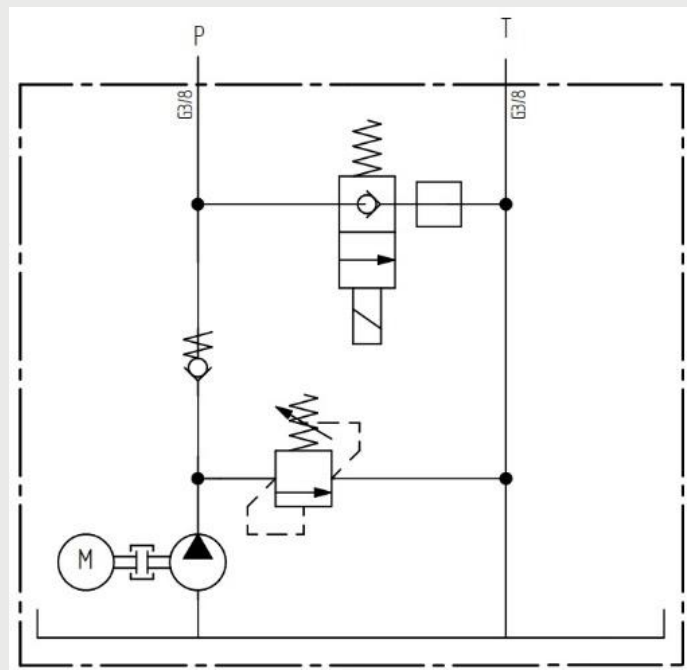
<b>Betriebsspannung</b>	V DC	12
<b>Stromaufnahme</b>	A	300
<b>Elektrische Leistung</b>	kW	1,6
<b>Fördervolumen</b>	cm <sup>3</sup> /u	2,7
<b>Maximaler Betriebsdruck</b>	bar	210
<b>Voreingestellter Betriebsdruck (DBV)</b>	bar	180

<b>Tankinhalt</b>	l	8
<b>Freigegebene Öle</b>		HLP 32 DIN 51524 T2
<b>Betriebsviskosität</b>	mm <sup>2</sup> /s	10 bis 500
<b>Betriebstemperatur</b>	°C	-20 bis +70
<b>Umgebungs-temperaturbereich</b>	°C	-30 bis +80

# ABMESSUNGEN



# SCHALTPLAN



## ZUBEHÖR

### FERNBEDIENUNG VERSCHIEDENE AUSFÜHRUNGEN



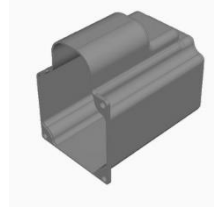
CHCBC

### HALTERUNG FÜR FERNBEDIENUNG



CHCSB

### MOTERGEHÄUSE



CHCKC

### BATTERIE TRENNSCHALTER



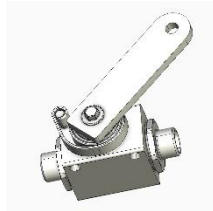
CHCMS

### HUBBEGRENZER ELEKTRISCH



CHCSLE

### HUBBEGRENZER HYDRAULISCH



CHCSL

### NOTHANDPUMPE



PL20S

### ZYLINDER



AUF ANFRAGE

## INBETRIEBNAHME

Füllen Sie den Tank sowie den gesamten Hydraulikkreislauf mit ausreichend sauberem Hydrauliköl. Bei der erstmaligen Inbetriebnahme führen Sie eine Reihe von Ein- und Ausschaltungen durch, bis die Pumpe vollständig gefüllt ist und einen kontinuierlichen Förderstrom liefert. Stellen Sie sicher, dass sich am höchsten Punkt des Systems keine Luft mehr befindet, indem Sie unter Druck entlüften. Luft im Kreislauf führt zu unruhigem und lautem Betrieb. **DAS AGGREGAT DARF NIEMALS OHNE ÖL LAUFEN!**



**CHAPEL**  
**HYDRAULIQUE**

*La passion de l'hydraulique*