

Federdiagramm Gummifederachse 1500 kg

Baureihe : **SB 15**
 Schwinghebellänge h : 165 mm

Achsvierkant : 80 mm

Mindestmaß X = maximaler Federweg (siehe Diagramm)
 + Setzbetrag d. Achse
 + Radkasten-Freiheit

Bsp.:

Anhängergesamtlast 1500 kg

max. Federweg	+ Setzbetrag	+ Radkasten-Freiheit	=	
70 mm	25 mm	25 mm	=	120 mm

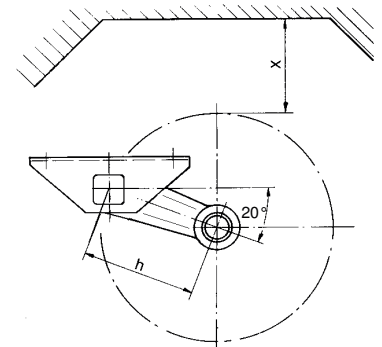


Diagramm SB 15 - 1500 kg

