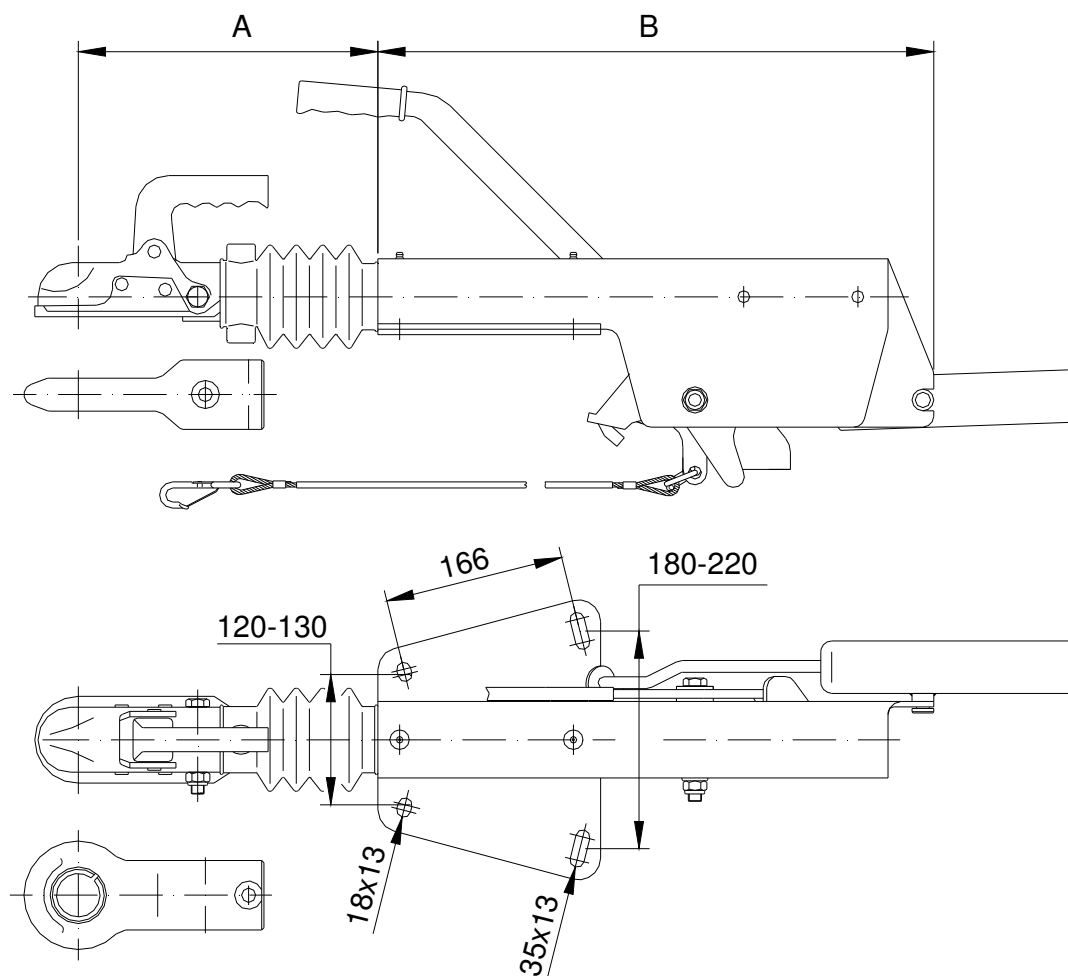


SFV14 A / SFV20 A / SFV25 / SFV30

mit V-Anschluss

I.02.03.02.01



Bezeichnung	Gewichtangaben in kg		Maße in mm	
	Zuglast	Stützlast	A	B
SFV14	800 – 1500	max. 100	166	512
SFV20	1050 – 2000	max. 100	166	512
SFV25	2000 - 2700	max. 100	165	562
SFV30	2500 - 3000	max. 100	165	562

Auf Wunsch erhältlich mit:

- Steckerhalter
- Stützradhalter
- DIN – Zugöse
- Verschiedenen Handbremshebeln siehe Technische Informationen → IV

