

Federdiagramm Gummifederachse 750 kg

Baureihe : **MB 8**
 Schwinghebellänge h : 145 mm

Achsvierkant : 60 mm

Mindestmaß X = maximaler Federweg (siehe Diagramm)
 + Setzbetrag d. Achse
 + Radkasten-Freiheit

Bsp.:

Anhängergesamtlast 750 kg

max. Federweg	+	Setzbetrag	+	Radkasten-Freiheit	=	
50 mm		22 mm		25 mm		97 mm

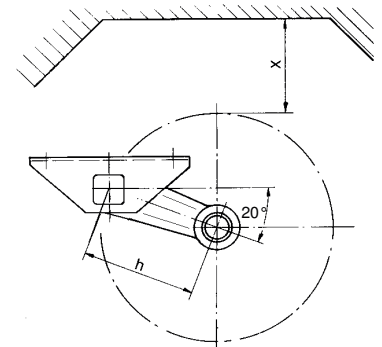


Diagramm MB 8 - 750 kg

